

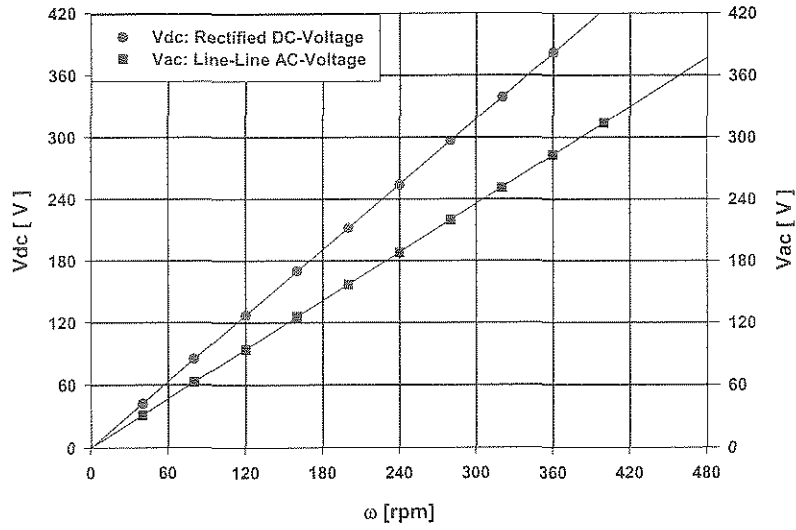
NKC-5000-300 標準仕様書

項 目	標 準 仕 様
名 称	永久磁石外転コアレス式同期発電機
用 途	風力発電装置用
出 力	5kW
極 数	24P
相 数	3相
電 圧	220V
周 波 数	60Hz
回 転 数	300m^{-1}
定 格	連続
絶 縁	F種
結 線	Y
外 被 構 造	全閉形
保 護 構 造	屋内型
取 付 方 向	取付自在
取 付 方 式	アウターロータ・軸固定式
設 置 場 所	屋内
周 囲 温 度	15 ~ 50
周 囲 湿 度	95%以下(結露なき事)
標 高	海拔1000m以下
潤 滑 方 式	グリス封入(無給油式)
外 装 及 び 色	サーマガードコーティング(シルバー色)
軸 受 型 式	6014ZZ(4個)
外形寸法・重量	外径 410*厚101*軸径 69・重量64kg

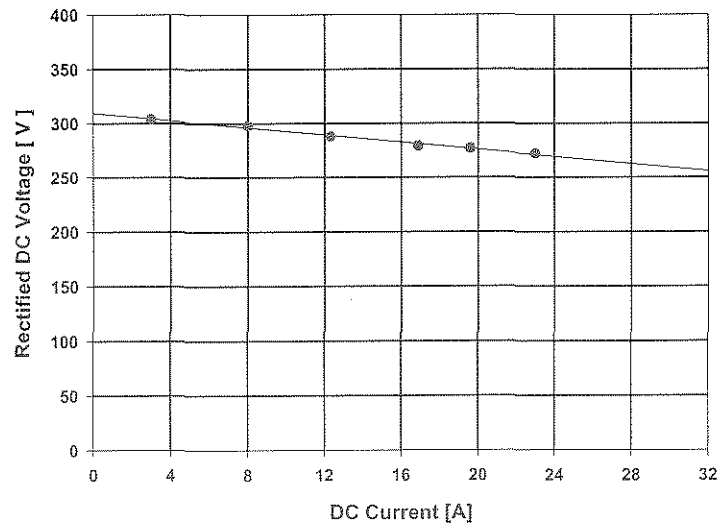
発電機出力特性

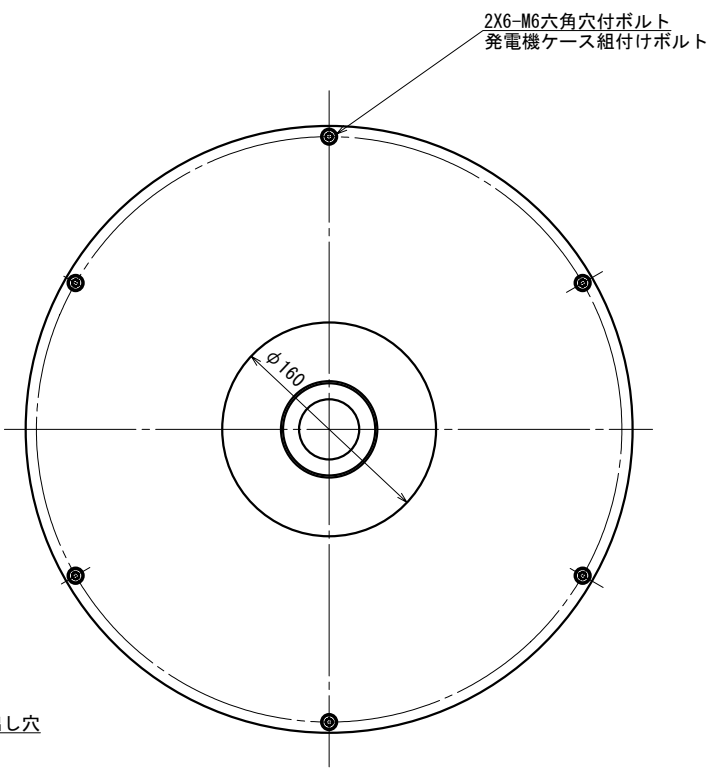
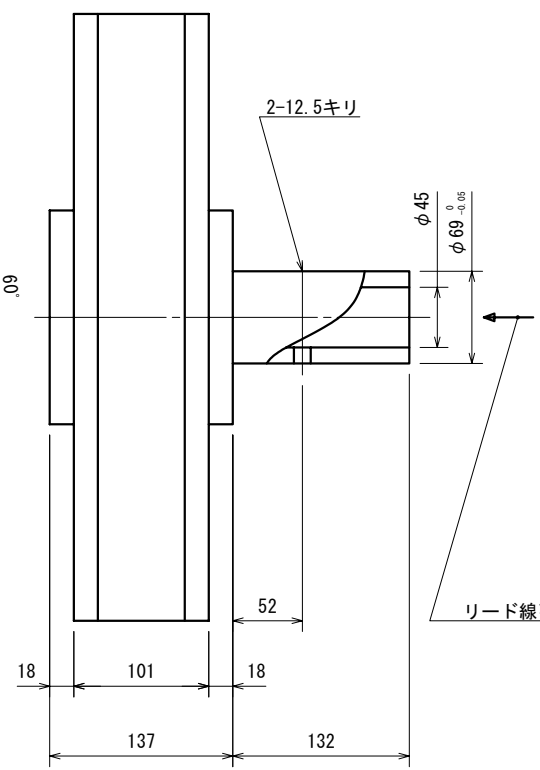
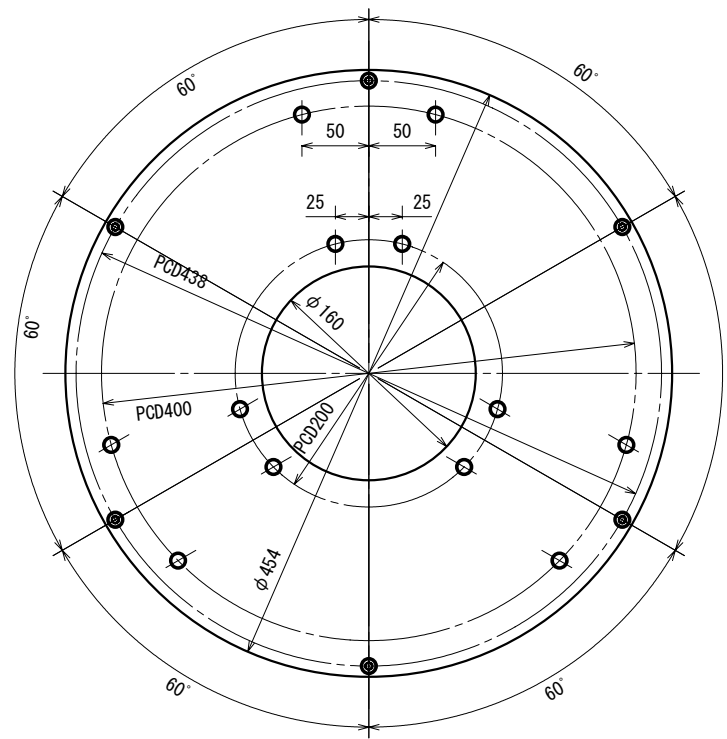
型式: NKC-5000-300

No-Load



Load-300rpm





2009.04.01. 事業部名変更

形 式	出 力	同期回転数	極 数	周波数	軸受番号	概略重量
SYG	kW	m-1	P	Hz	(全数 (4個))	kg
NKC	5	300	24	60	6014ZZ	64

番号	部 品 名	材 質	仕 様	数 量	備 考
縮尺	1/4 (A3)	第 3 角 法	名 称	3 相 交 流 発 電 機 外 形 図	
承 認	検 図	作 図	2006. 2. 26. 図 番	永 久 磁 石 式 コ ア レ ス 外 箱 回 転 型 発 電 機	

中西金属工業株式会社 EPD室