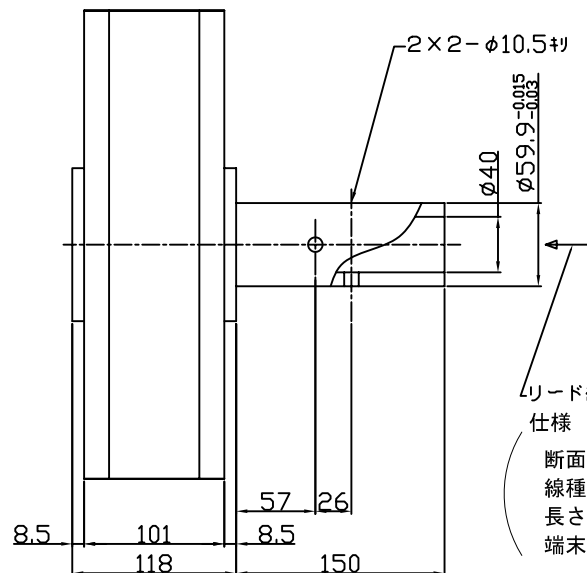
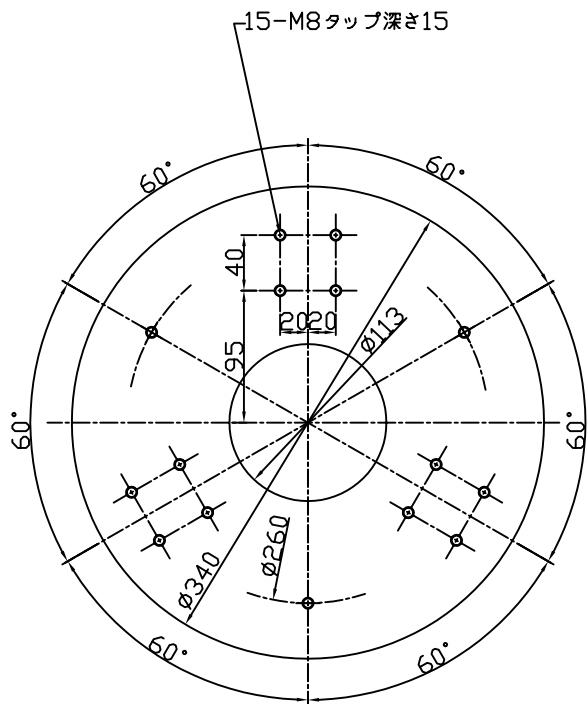
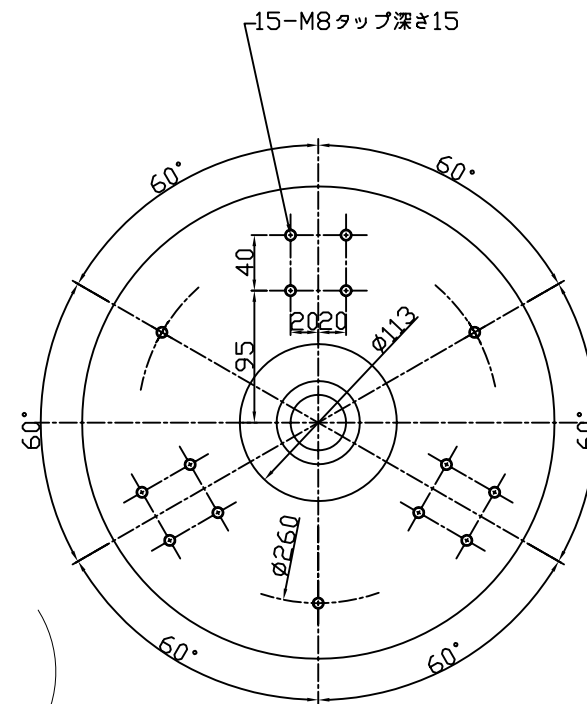


## NKC-1000-200 標準仕様書

項 目	標 準 仕 様
名 称	永久磁石外転コアレス式同期発電機
用 途	風力発電装置用
出 力	1kW
極 数	20P
相 数	3相
電 圧	220V
周 波 数	33.3Hz
回 転 数	$200\text{m}^{-1}$
定 格	連続
絶 縁	F種
結 線	Y
外 被 構 造	全閉形
保 護 構 造	
取 付 方 向	取付自在(但し、屋外使用時は軸下向き)
取 付 方 式	アウターロータ・軸固定式
設 置 場 所	屋内外
周 囲 温 度	15 ~ 50
周 囲 湿 度	95%以下(結露なき事)
標 高	海拔1000m以下
潤 滑 方 式	グリス封入(無給油式)
外 装 及 び 色	サーマガードコーティング(シルバー色)
軸 受 型 式	6012ZZ(4個)
外形寸法・重量	外径 340*厚101*軸径 59.9・重量34kg



リード線引出し穴  
仕様  
(  
断面積 : 2.0 mm<sup>2</sup>  
線種 : KIV  
長さ : 300mm以上  
端末 : φ5丸圧着端子 )



形式	出力	同期回転数	極数	周波数	軸受番号	概略重量
SYG	kW	m-1	P	Hz	(数量4個)	kg
NKC	1	200	20	33.3	6012ZZ	36

番号	部品名	材質	仕様	数量	備考
縮尺	1/4(A3)	第3角法	名称	3相交流発電機外形図	
承認	検図	作図	図番	永久磁石式 コアレス外箱回転型発電機	

中西金属工業株式会社 天満製事業部